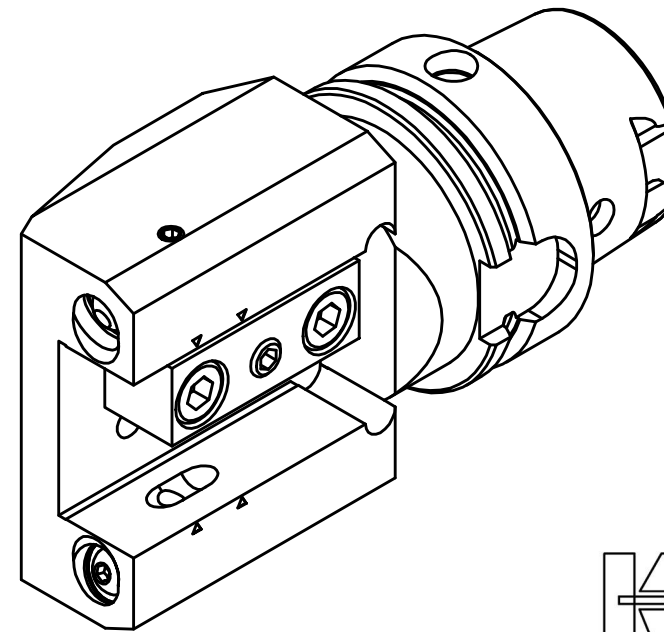
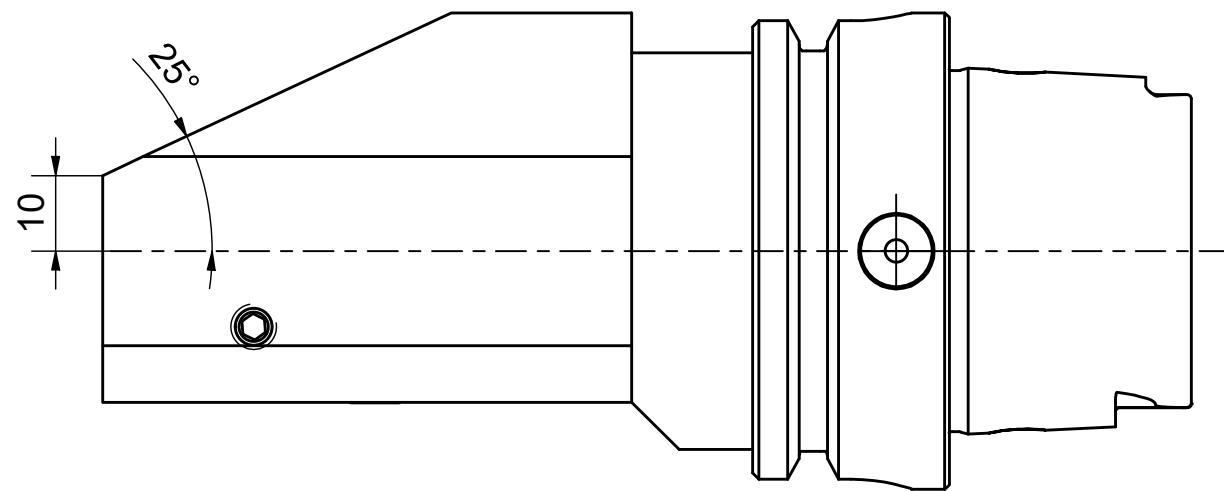
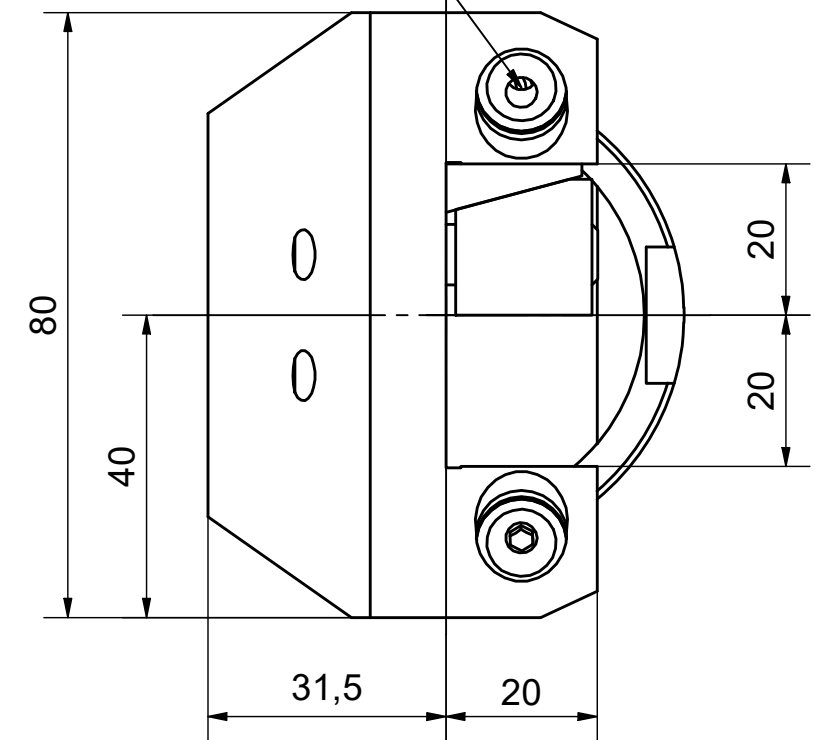


verschießbar mit M5x5 - DIN 913
für Werkzeuge mit innerer Kühlmittelzufuhr



K KEMMLER®
Präzisionswerkzeuge

Copyright Kemmler Präzisionswerkzeuge GmbH

Weitergabe und Vervielfältigung dieser Unterlage.
Verwertung und Mitteilung ihres Inhalts nicht gestattet,
soweit nicht ausdrücklich zugestanden.
Zu widerhandlungen verpflichten zu Schadenersatz.