

K KEMMLER®

Präzisionswerkzeuge

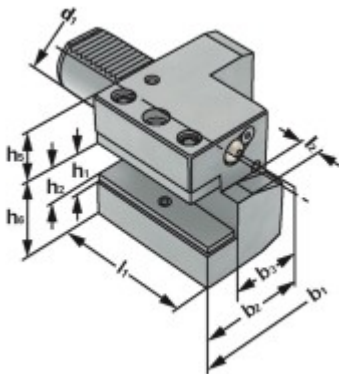
Axial-Werkzeughalter C2-25x16 DIN 69880 (ISO 10889)



86,00 €

zzgl. MwSt. zzgl. Versandkosten

Marke: Kemmler GmbH
Bestell-Nr.: 259.42.16



Verwendung:

Vorwiegend für Außenbearbeitung. Zum Plan Einstechen.

Artikeleigenschaften

klein_d1_mod:	25
Norm:	DIN ISO 10889-1 (VDI)
klein_h5_mod:	20
Typ:	C2
klein_h1_mod:	16
klein_h2_mod:	12
klein_h6_mod:	30
klein_l2_mod:	7
klein_b3_mod:	26
klein_l1_mod:	55
klein_b1_mod:	58
klein_b2_mod:	33
Abmessung:	C2 – 25 x 16