

K KEMMLER®

Präzisionswerkzeuge

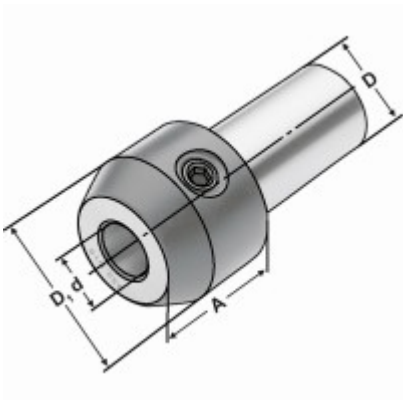
Reduziereinsätze DIN 1835 B | Ø 20 | Ø 08 für Zylinderschäfte DIN 1835 B+E



33,00 €

zzgl. MwSt. zzgl. Versandkosten

Marke: Kemmler GmbH
Bestell-Nr.: 122.20.08



Verwendung:

Zum Spannen von zylindrischen Werkzeugschäften nach DIN 1835 Form B+E.

Lieferumfang:

Mit Spannschraube

Artikeleigenschaften

gross_D:	20
gross_A:	30
gross_D1_mod:	28
klein_dH4_mod:	8